

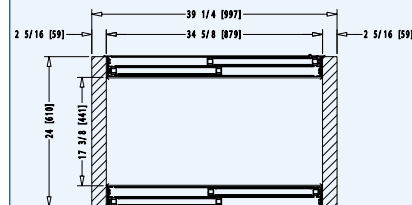
JUNIOR-2-PT-ABI

FOGEL
Refrigerator

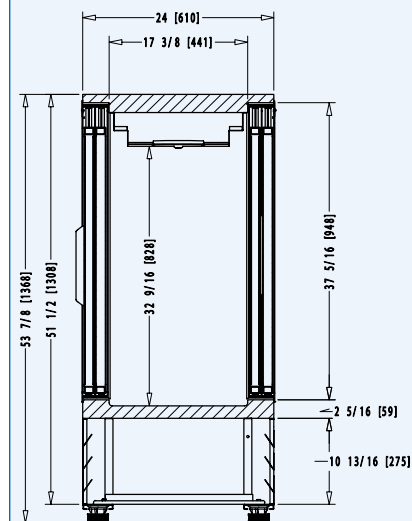
Pass through viscooler with two sliding glass doors on each side, designed for fast lane service.
Refrigerador de dos puertas corredizas en ambos lados, para prestar doble servicio a los clientes.



Top view / Vista superior:
In [mm] / Pulg. [mm]:



Side view / Vista lateral:
In [mm] / Pulg. [mm]:



FEATURES / CARACTERÍSTICAS:

- Electronic control with energy saving button and Bluetooth Smart® capability. / Control electrónico con botón ahorrador de energía y conectividad Bluetooth Smart®.
- LED interior illumination. / Iluminación interior LED.
- Stabilizer heels / Tacones estabilizadores.
- Double pane sliding glass doors with Low-E and argon gas / Puertas corredizas de vidrio doble, con Low-E y gas argón.
- Sliding doors with metal rollers and stay-open position / Puertas corredizas con rodos metálicos, y fijación de puerta abierta.
- Electronic fan motors / Motores electrónicos.
- Low maintenance condenser / Condensador de bajo mantenimiento.
- CFC-free polyurethane insulation with cyclopentane as the blowing agent / Aislante de poliuretano, libre de CFCs, con ciclopentano como agente espumante.

OPTIONAL / OPCIONAL:

- Voltage regulator / Regulador de voltaje.
- Casters / Rodos.
- Door lock / Cerradura con llave.

DIMENSIONS / DIMENSIONES			CAPACITY* / CAPACIDAD*				SHIPPING / ENVÍO	TECHNICAL INFORMATION / INFORMACIÓN TÉCNICA					
Height / Alto	Width / Frente	Depth / Fondo	Cubic ft. / lts. / Pies ³ / lts.	20 Oz bottles / Botellas 20 Oz	12 Oz Cans / Latas 12 Oz	Shelves / Parrillas	40' / 45' - container / Contenedor de 40' / 45'	Temperature / Temperatura	HP	Amps / Amperaje	Refrigerant / Refrigerante	Voltage / Voltaje	Doors / Puertas
53 7/8 / 1,368	39 1/4 / 997	24 / 610	13 / 368	198	498	3	42 / 48	32°F – 39°F / 0°C – +4°C	1/3	3.8	R 290	115V/60Hz/1	4

FOGEL
in FogelRefrigeration | Fogel

FOGEL DE CENTROAMÉRICA
3ra. Ave. 8-92 Zona 3 Lotificación El Rosario, Mixco, Guatemala. 01057 | PBX: +502-2410-5800 | Fax: +502-2438-0960
E-mail: foca@fogel-group.com | www.fogel-group.com

*Cans and bottles capacities may vary depending on their designs. For informative purposes, all capacities shown in this sales sheet are calculated using standard designs of bottles and cans, and for some double and triple door models using optional central shelves. If you would like to know the accurate capacities for your bottles or cans, please contact us and we will be happy to assist you. All features and information is subject to change. Images with illustrative purposes only. / *Las capacidades de latas y botellas pueden variar dependiendo de sus respectivos diseños. Por propósitos informativos, todas las capacidades mostradas en esta hoja de ventas son calculadas utilizando diseños estándar de botellas y latas, y para algunos modelos con dos o tres puertas, usando parrillas centrales opcionales. Si le gustaría conocer las capacidades exactas para sus botellas o latas, contáctenos que con gusto le asistiremos. Todas las especificaciones e información está sujeta a cambios. Todas las imágenes son con fines ilustrativos únicamente.